

AS-OS.14-800.001.00.00.000 ГЧ

Перв. примен.

Справ. №

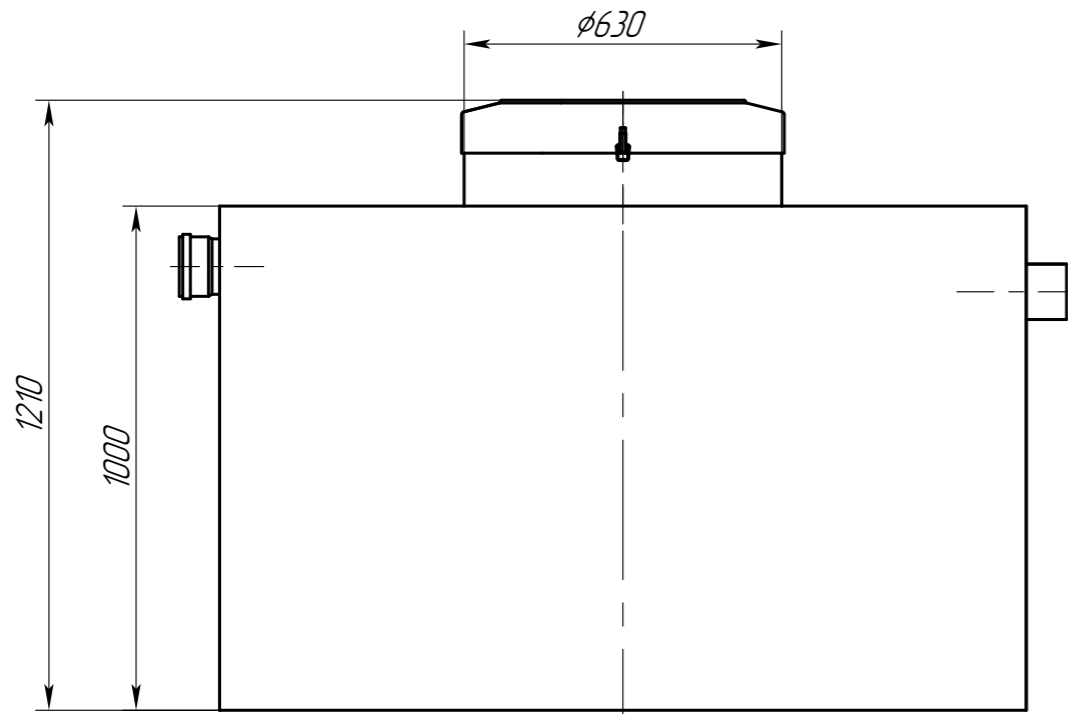
Подп. и дата

Инв. № дудл.

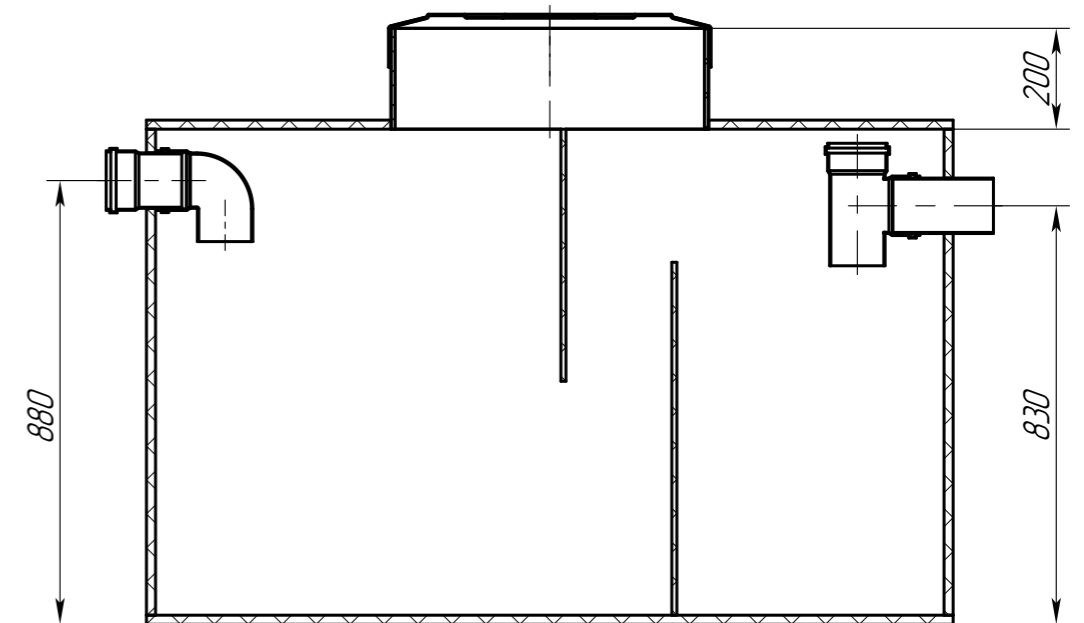
Взам. инв. №

Подп. и дата

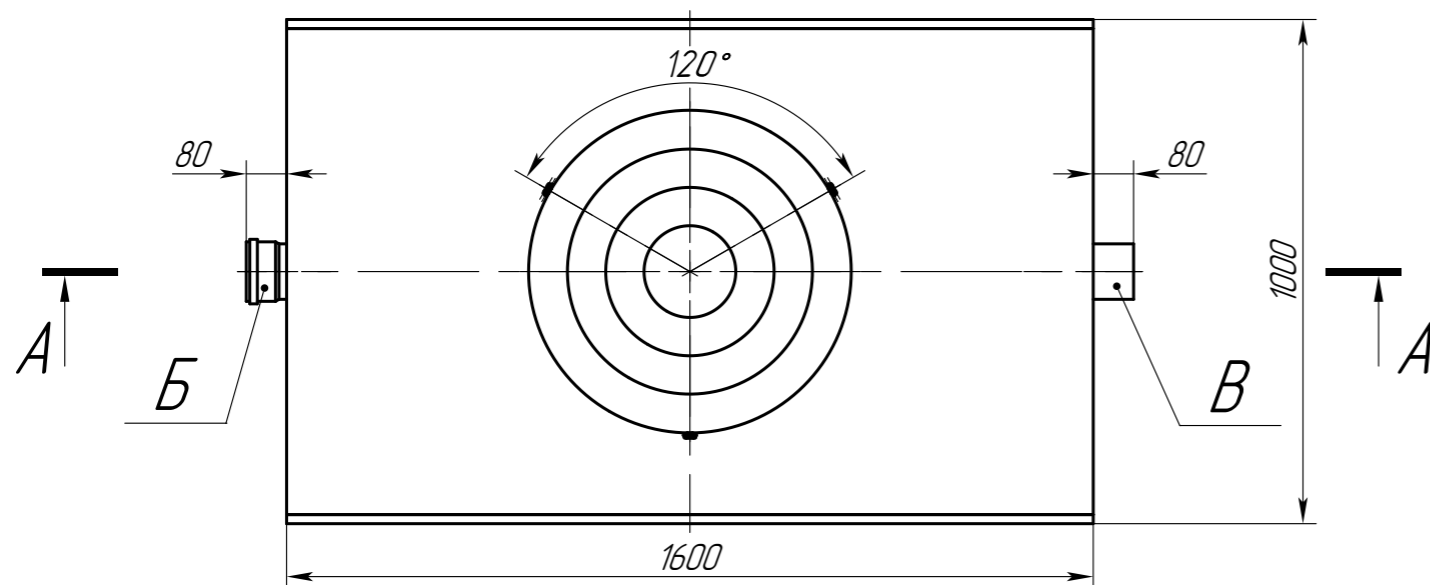
Инв. № подл.



A - A



Обозначение	Назначение	Диар. мм	Материал	Способ соединения
Б	Вход	110	ПП	безнапорный
В	Выход	110	ПП	безнапорный



Техническая характеристика

Производительность, м<sup>3</sup>/сут - 14

Производительность, л/с - 4

Макс. залповый сброс, л - 800

Вес, кг - 113

Габариты (длина x ширина x высота), мм - 1760x1000x1210

Диаметр патрубков, мм - 110

AS-OS.14-800.001.00.00.000 ГЧ					Лит.	Масса	Масштаб
Изм.	Лист	№ докум.	Подп.	Дата		113	1:15
Разраб.		Федотова		18.09.24			
Проб.							
Т.контр.							
Н.контр.							
Утв.		Зарецер		18.09.24			
Пескоуловитель AS-OS.14-800					Лист	Листов	1
					Габаритный чертёж		

Копировал

Формат А3